

# SSS 小型光造形装置 Link-Cube

国産

新登場デスクトップタイプ・0.025mm積層ピッチ標準装備  
樹脂ユニットを取り替えるだけで樹脂交換可能  
引き出し作業台標準装備  
イオン脱臭機装備で樹脂の匂いを除去

一層入魂



光造形だから傾斜面が滑ら！ゴミ取り機能搭載！  
3種類のゴムライク樹脂使用可能！硬度98：60：13

## Link-Cubeの特長

LED&レーザーハイブリッド光源搭載  
で水銀レス

プロジェクタ方式を採用

輝度劣化が少なく長寿命

ハイブリッド光源の寿命は約2万時間(水銀ランプの約10倍)。  
ランプ交換する手間とコストを削減することができます。

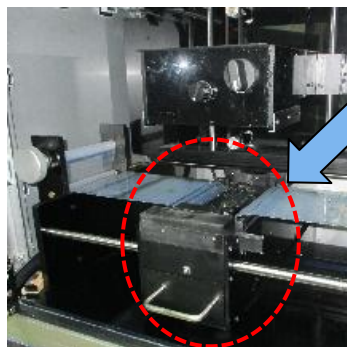
リーズナブルな価格

プロジェクタ方式の採用により、高額なレーザー光源を使う方式と比べ、  
低価格化を実現しました。装置価格150万円～。

グリーン購入法  
適合商品



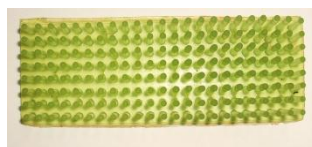
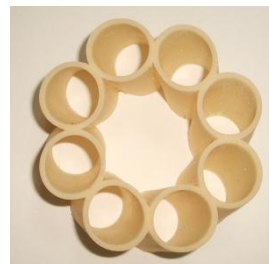
## 樹脂槽ユニット交換で簡単樹脂交換



この部分を丸ごと交換  
作業時間5分  
今迄のようにきれいに洗浄し  
て元に戻す必要がなくなりま  
した。  
※樹脂交換ユニットが必要  
になります。

## ゴムライク樹脂による造形例

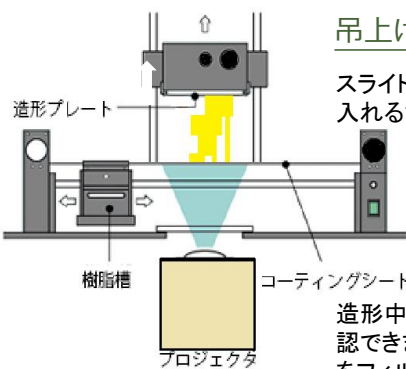
Link-Cubeは、アクリル樹脂にゴムライク樹脂を配合(適量)し、靱性  
のある部品等を造形することもできます。染色可能。



柔軟性(硬度60～13)

## 吊上げ方式による造形

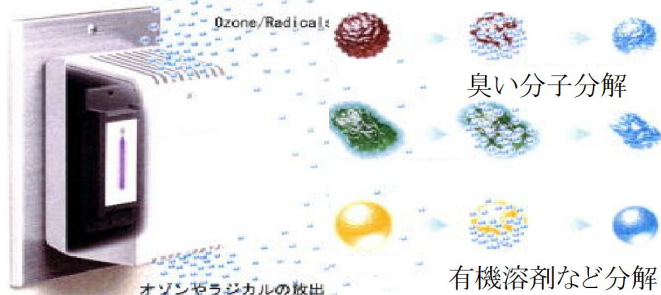
スライドする樹脂槽に少量(約300cc)の樹脂を  
入れるだけで造形が可能です。



造形中の仕上がり具合や、進行状態が目視確  
認できます。ゴミ取り機構付きですので離脱物  
をフィルターで取ります。  
樹脂を自動で攪拌しますので顔料系の添加  
物を加えて造形が可能です。

## イオン脱臭

樹脂の匂いを軽減し、事務エリアでも使用できます。



## 高精細な表現

積層ピッチは0.25mmか0.05mm。傾斜面の造形もとても滑らかに表  
現することが可能です。

## メンテナンスがとても簡単で保守料不要

装置はシンプルな構造です。ユーザ独自でメンテナンスができ経済  
的です。保守の申込みは任意にて承ります。スポット修理します。

## ごみ取り機能

造形時に脱落した層を回収します。

一般的な吊上げタイプ光造形装置は、どこか1層の造形が失敗する  
とその後はもうできません。しかし、ごみ取り機構が付いている場合1  
層や2層の脱落はカバーすることが可能です。

造形サイズ、造形スピード、造形精度拡張など  
カスタマイズ機のご相談受けつけます。

## 本体の構成

造形装置本体 (Link-Cube) 高輝度プロジェクタ搭載  
(解像度1028×768)  
LED&レーザーハイブリッド光源

取扱説明書 含: チュートリアル

専用標準付属品

初年次保守費 (納入後1年間) ※1

※ 別途3D-CADソフト及びCAD用コンピュータが必要です。

※ 運送費・搬入設置・取扱ご指導費は、別途費用がかかります。

## スタータキットの内容

ゴムライク樹脂	1.0kg/ボトル
造形面樹脂コーティングシート	5m巻(本体に着済)
専造形積層プレート用アルミ箔	1箱/250枚
アルミ箔貼付用グリス	1本/100g

## 仕様諸元

造形方向	吊上げ式
使用可能な樹脂	アクリル、ゴムライク樹脂 ※3ユニット交換可能
光源	LED&レーザーハイブリッド
光源寿命	約20,000h時間
テーブル上下機構	メカニカルカム制御機構
造形スピード(高さ)※2	約18mm/1時間
造形ピッチ(積層厚)	0.025mm・0.05mm
X-Y分解能	0.1mm(造形エリア(X)100×(Y)75mm時)
データ入力形式	STL形式
最大造形サイズ	(X)100mm×(Y)75mm×(Z)150mm
本体寸法	(X)640mm×(Y)520mm×(Z)1100mm
本体重量	約50kg
使用環境温度	15℃~35℃
使用環境湿度	30%~60% 結露なき条件
主電源電圧	AC100V 50Hz/60Hz
消費電力	約500W

※1初年次の保守は本体価格には含まれます。2年次以降は任意ですが、  
¥150,000(税別)/1年間の保守費がかかります。保守の内容は、お問合せ下さい。  
※2造形スピードは、樹脂の種類や形状によっても変わります。  
※3樹脂ユニットは、オプションでいくつでも増やせます。

高精度及び高速造形が可能なLink-Box4もご検討下さい。

造形スピード  
15mm/60min

X-Y分解能  
0.025mm

1台の装置でアクリル樹脂、マルチ機能性樹脂  
(ゴムライク、焼失用、導電性)の造形が可能です。



### 安全に関するご注意

ご使用の際は、必ず取扱説明書をご熟読して頂き、正しくお使い下さい。

## プリインストールの内容

取扱説明書	PDFデータ
チュートリアル	PDFデータ
ソフトウェア	1) 専用制御ソフトウェア 2) 半自動サポート付けソフト 3) 1層毎のパラメータ編集 4) 露光時間(秒)設定 5) スライス処理 6) 一次停止(ポーズ)機能 7) STLデータ編集

※上記1)以外は、STLデータ編集ソフトはオートファクト株式会の製品です。

## 専用光硬化樹脂 販売単位は1セット/2ボトル

アクリル樹脂	26,000円/1.0kg/ボトル
ゴムライク樹脂 各硬度	30,000円/1.0kg/ボトル

※アクリル、ゴムライク樹脂のオリジナル色は、それぞれ黄色がかった透明に近い色です。お客様で着色してご利用下さい。

光の透過をコントロールしてエッジを精細に造形するためです。

その他の色やオリジナル色で造形の場合は、お問合せ下さい。

※ゴムライク樹脂にアクリル樹脂を配合し、靱性のある造形が可能です。

※各樹脂は、生体親和性材料ではありません。

## その他消耗品

造形面樹脂コーティングシート	35,000円
造形積層用プレート用アルミ箔(250枚)	10,000円
アルミ箔貼付用グリス	5,000円
染色用染料(オレンジ) 50g	5,000円

## 別売品

超音波カッター	117,000円から
超音波洗浄機	62,000円から
硬化用ハンディLEDランプ	15,000円から
専用制御用ノートパソコン 必要なソフトウェアはインストール済	100,000円から
樹脂交換ユニット	200,000円



超音波カッター  
(サポートの切り離し用)



超音波洗浄機  
(造形物の洗浄用)



硬化接着用LEDハンディランプ  
直ぐに硬化させたい場合に利用。

※表示価格はすべて税抜きです。

※造形後の洗浄用として、一般的な工業用エチルアルコールをユーザー様で用意ください。

※2018-1-10 本カタログ記載の仕様内容を予告なく変更する場合がございます。

SSS

製造元

株式会社 スリーエス

〒190-0022 東京都立川市柴崎町3-5-7

安田ビル1F

TEL:042-548-3290 FAX:042-529-4029

URL <http://www.3esu.com>